

## PROVOZ S PŘÍMÝM NAPOJENÍM NA KOMÍN

Testováno podle	EN 13229
Nominální výkon	9 kW
Účinnost	> 80 %
Obrat paliva	2,8 kg/h
Hmotnostní tok spalin	8,3 g/s
<b>Průměrná teplota spalin</b> na výstupu	297 °C
<b>Rozdělení užitého tepla</b>	
krbová vložka	52 %
pohledové sklo (jednoduché / dvojité)	48 / - %
Potřebný tah komína	12 Pa
Potřebné množství vzduchu pro hoření	25 m <sup>3</sup> /h
Minimální plocha přívodu vzduchu (spodní mřížka)	700 cm <sup>2</sup>
Minimální plocha vývodu vzduchu (horní mřížka)	850 cm <sup>2</sup>

## PROVOZ S PŘIPOJENOU AKUMULAČNÍ MASOU

Dávka paliva	4 kg
Výkon topeniště	16 kW
Hmotnostní tok spalin	12 g/s
<b>Průměrná teplota spalin</b> na výstupu <sup>1)</sup> za 2,4 bm tahového systému KMS 300 <sup>2)</sup>	333 °C 202 °C
<b>Rozdělení užitého tepla</b>	
krbová vložka	35 %
pohledové sklo (jednoduché / dvojité)	48 / - %
dodatečná akumulací masa	17 %
Potřebný tah komína	12 Pa
Minimální aktivní sálavá plocha <sup>3)</sup>	cca 4 m <sup>2</sup>
Potřebné množství vzduchu pro hoření	40 m <sup>3</sup> /h

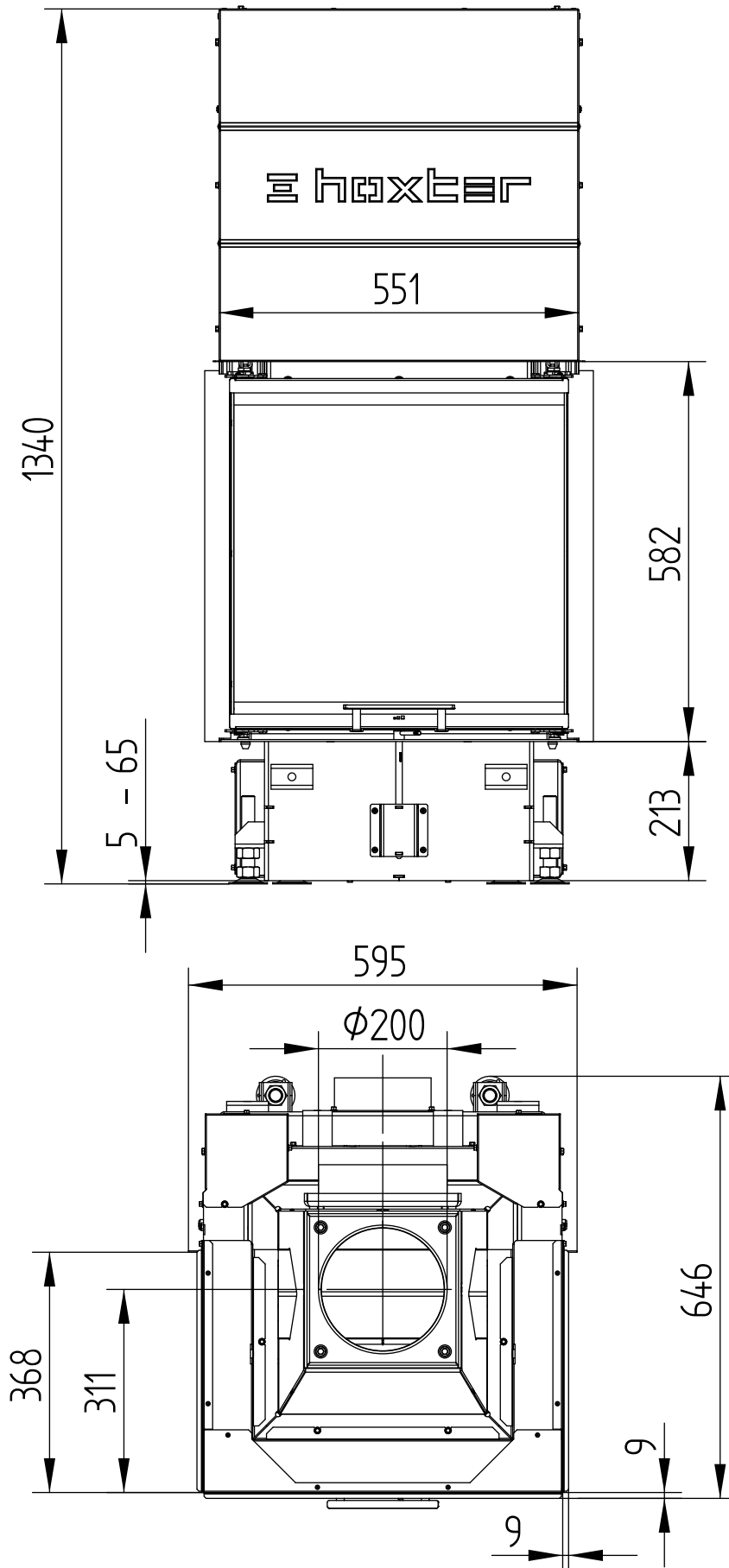
## VŠEOBECNÉ TECHNICKÉ INFORMACE

Průměr přívodu vzduchu pro hoření	Ø 150 mm
Celková hmotnost / hmotnost vystýlky topeniště	cca 221 / 49 kg
Použití v uzavřené akumulací obestavbě dle oborových pravidel	vhodné
Splňuje požadavky norem	BlmSchV (Stufe2), 15a BVG

- 1) Pro výpočet šamotového tahového systému jsou produkty Hoxter vloženy do rakouského kamnářského výpočtového programu.
- 2) Pouze vzorový výpočet! Pro přesné výsledky je potřeba každý systém posoudit ve výpočtovém programu KMS společnosti Ortnet.
- 3) Závisí na době akumulace a na volbě materiálu a jeho tloušťce. Počítáno s tepelným výkonem sálavé plochy 0,5 kW/m<sup>2</sup>.hod

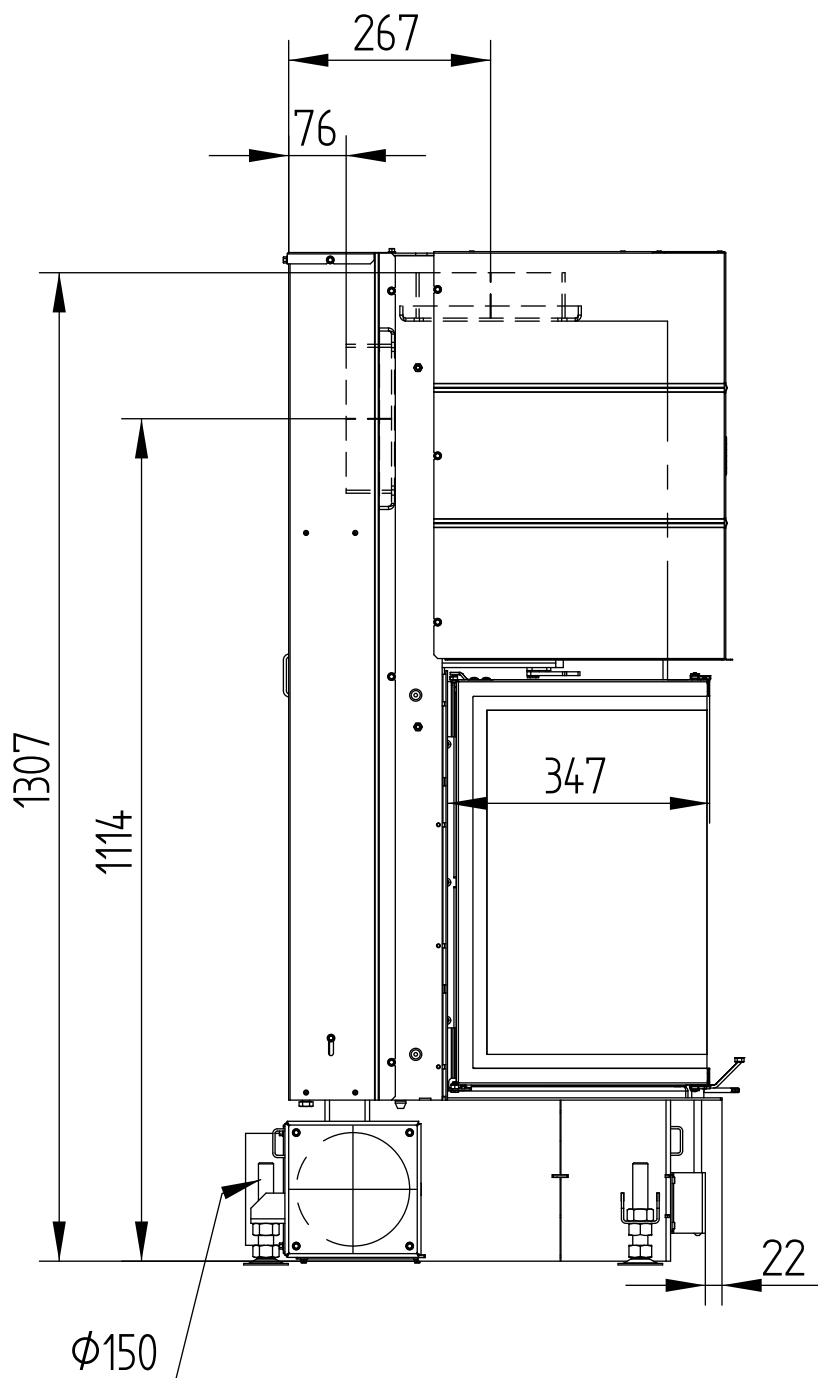
# UKA 37/55/37/57h

Technická data  
Stav 01/2018



# UKA 37/55/37/57h

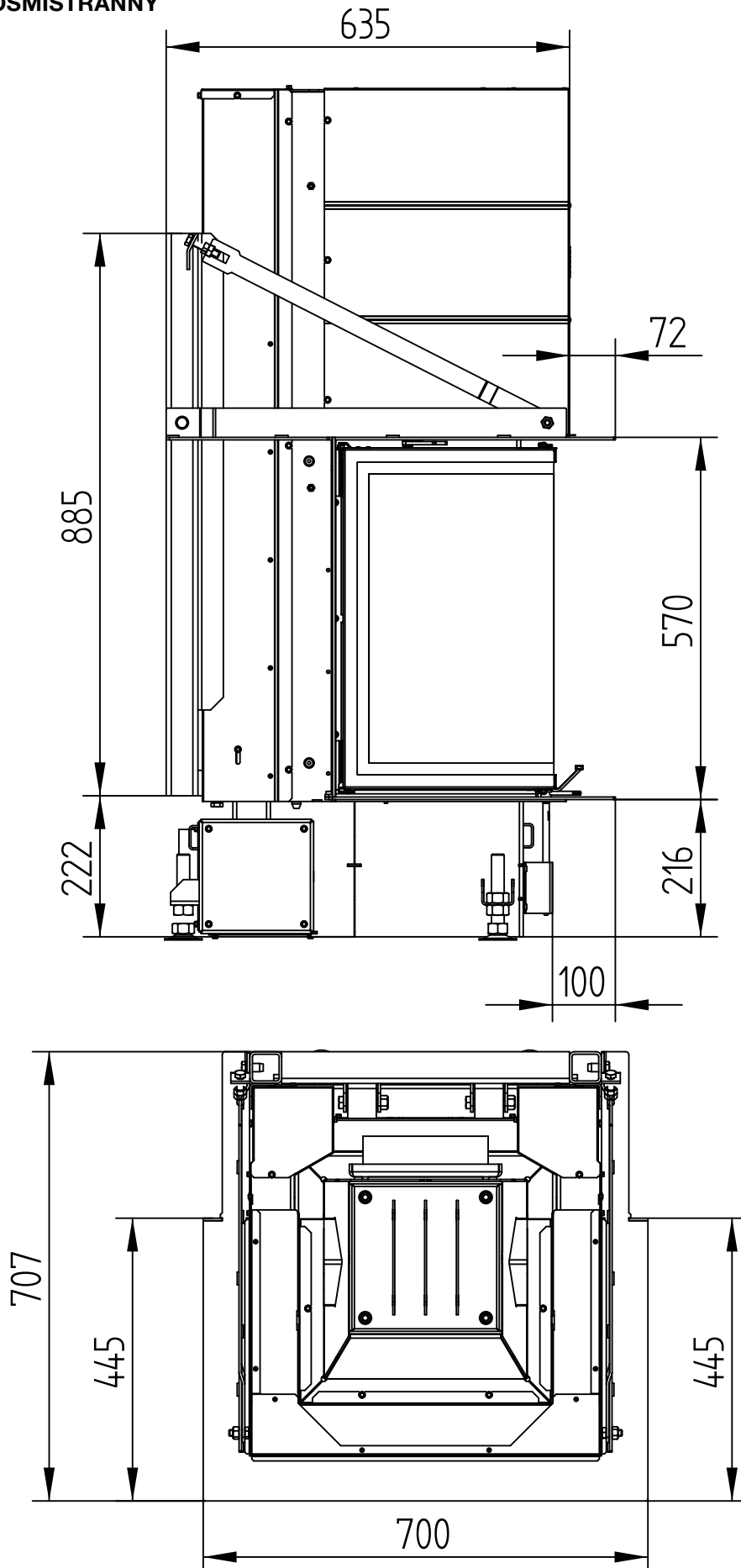
Technická data  
Stav 01/2018



# UKA 37/55/37/57h

Technická data  
Stav 01/2018

STAVĚCÍ RÁM OSMISTRANNÝ



# UKA 37/55/37/57h

Technická data  
Stav 01/2018

## STAVĚCÍ RÁM TŘÍSTRANNÝ

