

PROVOZ S PŘÍMÝM NAPOJENÍM NA KOMÍN	Litinová kopule	Ocelový výměník
Testováno podle	EN 13229	EN 13229
Nominální výkon	6 kW	9 kW
Účinnost	> 80 %	> 80 %
Obrat paliva	1,8 kg/h	2,6 kg/h
Hmotnostní tok spalin	6,1 g/s	7,5 g/s
Průměrná teplota spalin na výstupu	232 °C	255 °C
Rozdělení užitého tepla		
krbová vložka	74–84 %	74–84 %
pohledové sklo (jednoduché / dvojité)	26 / 16 %	26 / 16 %
Potřebný tah komína	12 Pa	12 Pa
Potřebné množství vzduchu pro hoření	20 m ³ /h	25 m ³ /h
Minimální plocha přívodu vzduchu (spodní mřížka)	600 cm ²	900 cm ²
Minimální plocha vývodu vzduchu (horní mřížka)	700 cm ²	1050 cm ²

PROVOZ S PŘIPOJENOU AKUMULAČNÍ MASOU	Litinová kopule	Redukce na prstence
Dávka paliva	4,5 kg	4,5 kg
Výkon topeniště	18 kW	18 kW
Hmotnostní tok spalin	15 g/s	15 g/s
Průměrná teplota spalin na výstupu ¹⁾ za 3,4 bm tahového systému KMS 300 ²⁾ za 5 ks prstenců KAM + ukončovací dílec	383 °C 186 °C –	397 °C – 229 °C
Rozdělení užitého tepla		
krbová vložka	40 %	34 %
pohledové sklo (jednoduché / dvojité)	26 / 16 %	26 / 16 %
dodatečná akumulční masa	34–44 %	40–50 %
Potřebný tah komína	12 Pa	12 Pa
Minimální aktivní sálavá plocha ³⁾	cca 4 m ²	cca 4 m ²
Potřebné množství vzduchu pro hoření	45 m ³ /h	45 m ³ /h

VŠEOBECNÉ TECHNICKÉ INFORMACE	
Průměr přívodu vzduchu pro hoření	Ø 125 mm
Celková hmotnost / hmotnost vystýlky topeniště	cca 147 / 64 kg
Použití v uzavřené akumulční obestavbě dle oborových pravidel	vhodné
Splňuje požadavky norem	BlmSchV (Stufe2), 15a BVG

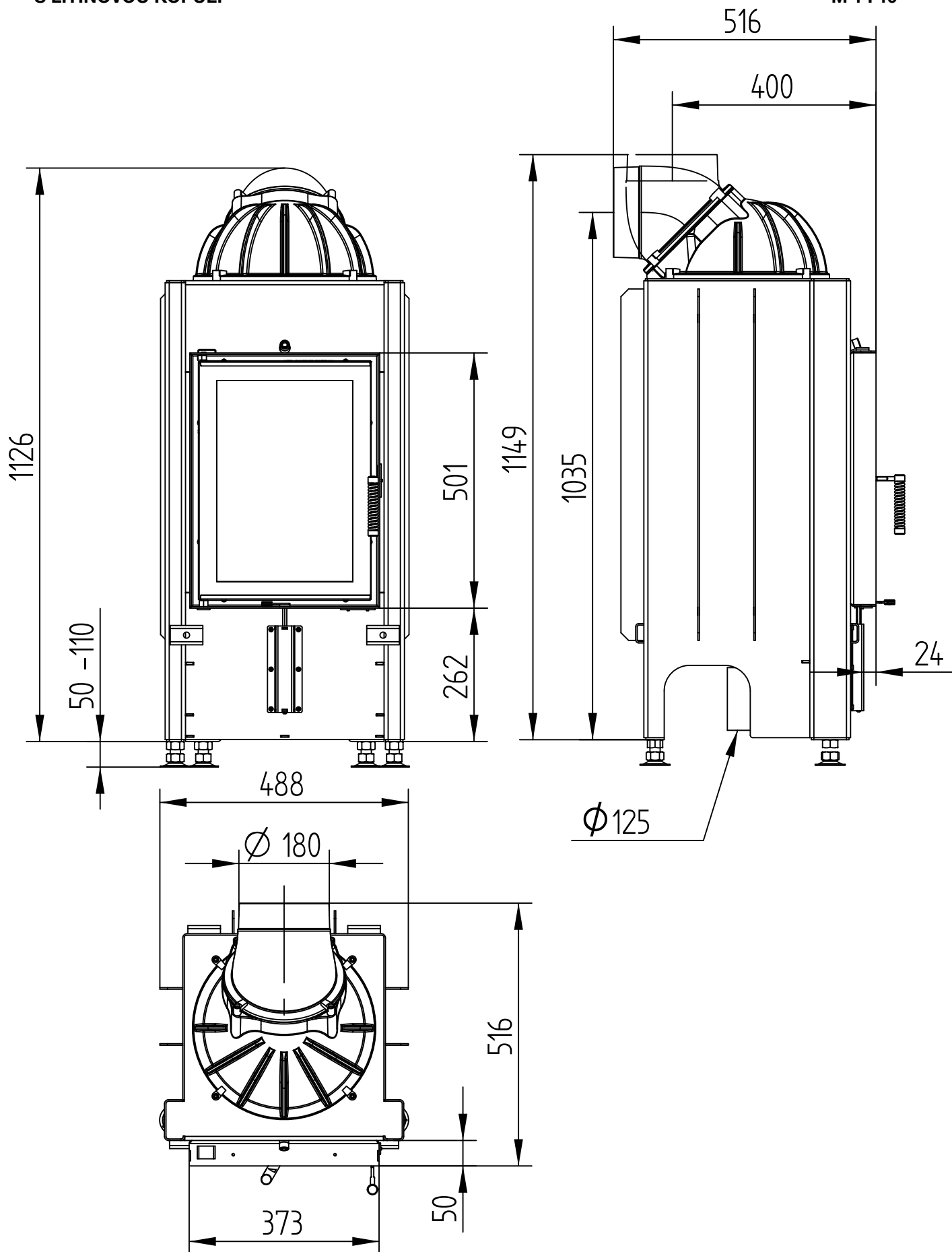
- 1) Pro výpočet šamotového tahového systému jsou produkty Hoxter vloženy do rakouského kamnářského výpočtového programu.
- 2) Pouze vzorový výpočet! Pro přesné výsledky je potřeba každý systém posoudit ve výpočtovém programu KMS společnosti Ortner.
- 3) Závisí na době akumulace a na volbě materiálu a jeho tloušťce. Počítáno s tepelným výkonem sálavé plochy 0,5 kW/m² .hod.

HAKA 37/50

Technická data
Stav 01/2018

S LITINOVOU KOPULÍ

M 1 : 10

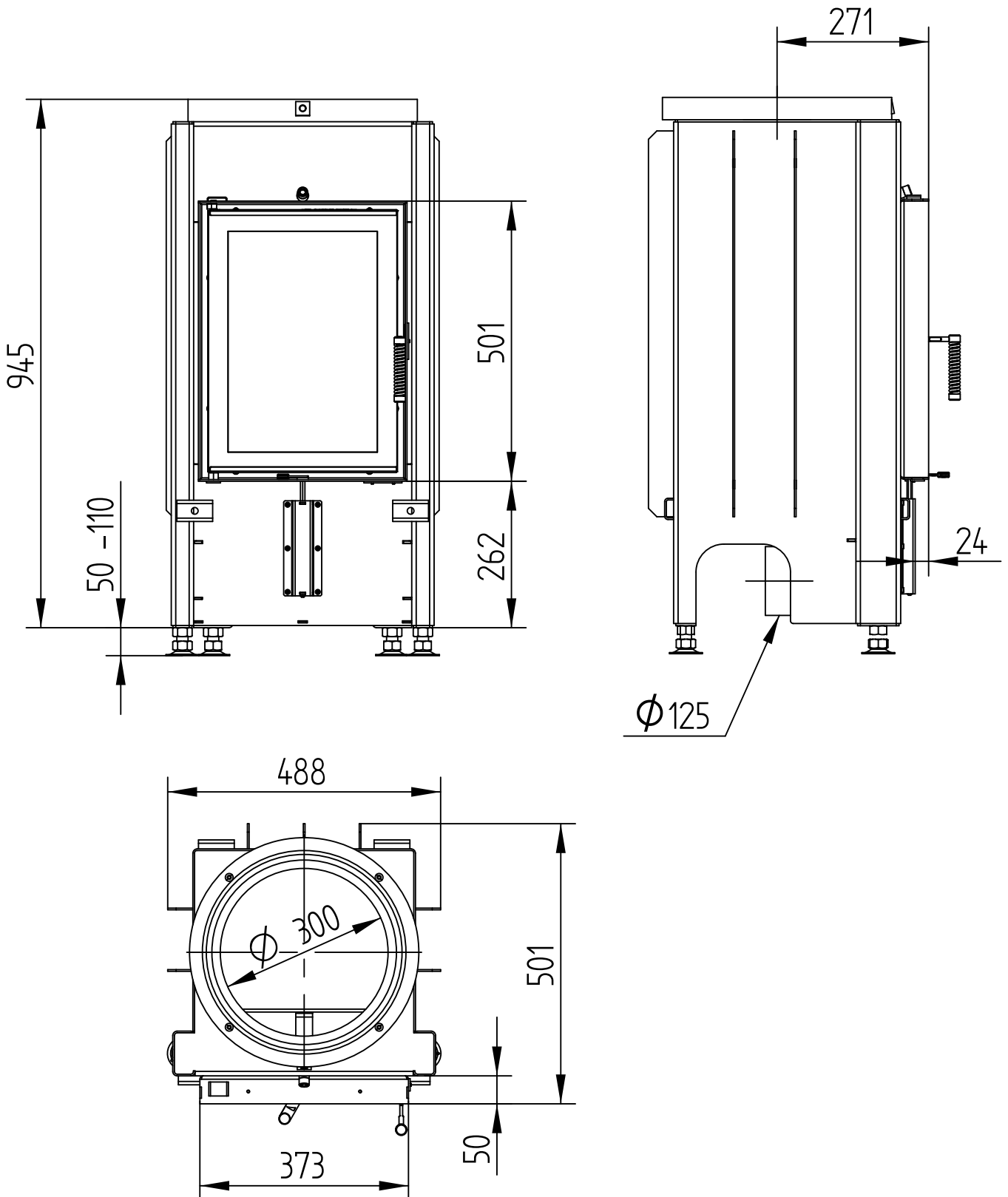


HAKA 37/50

Technická data
Stav 01/2018

S REDUKCÍ NA PRSTENCE

M 1 : 10

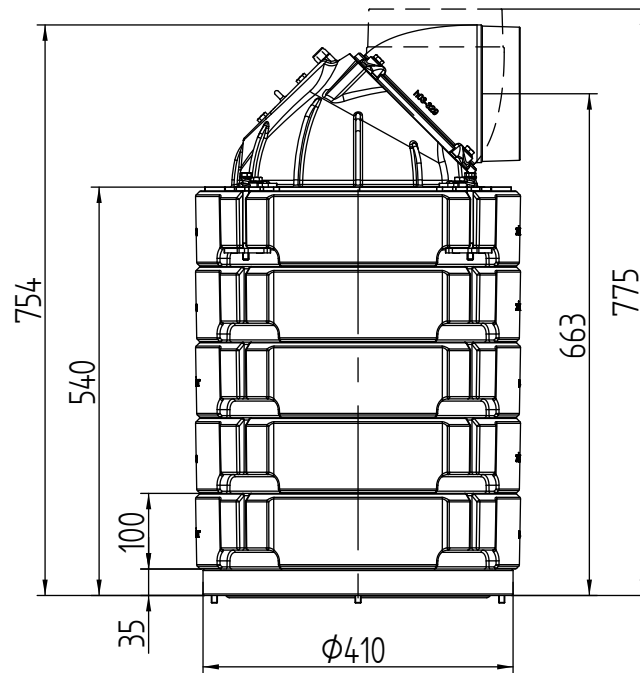


HAKA 37/50

AKUMULAČNÍ NÁSTAVBA

Technická data
Stav 01/2018

M 1 : 10

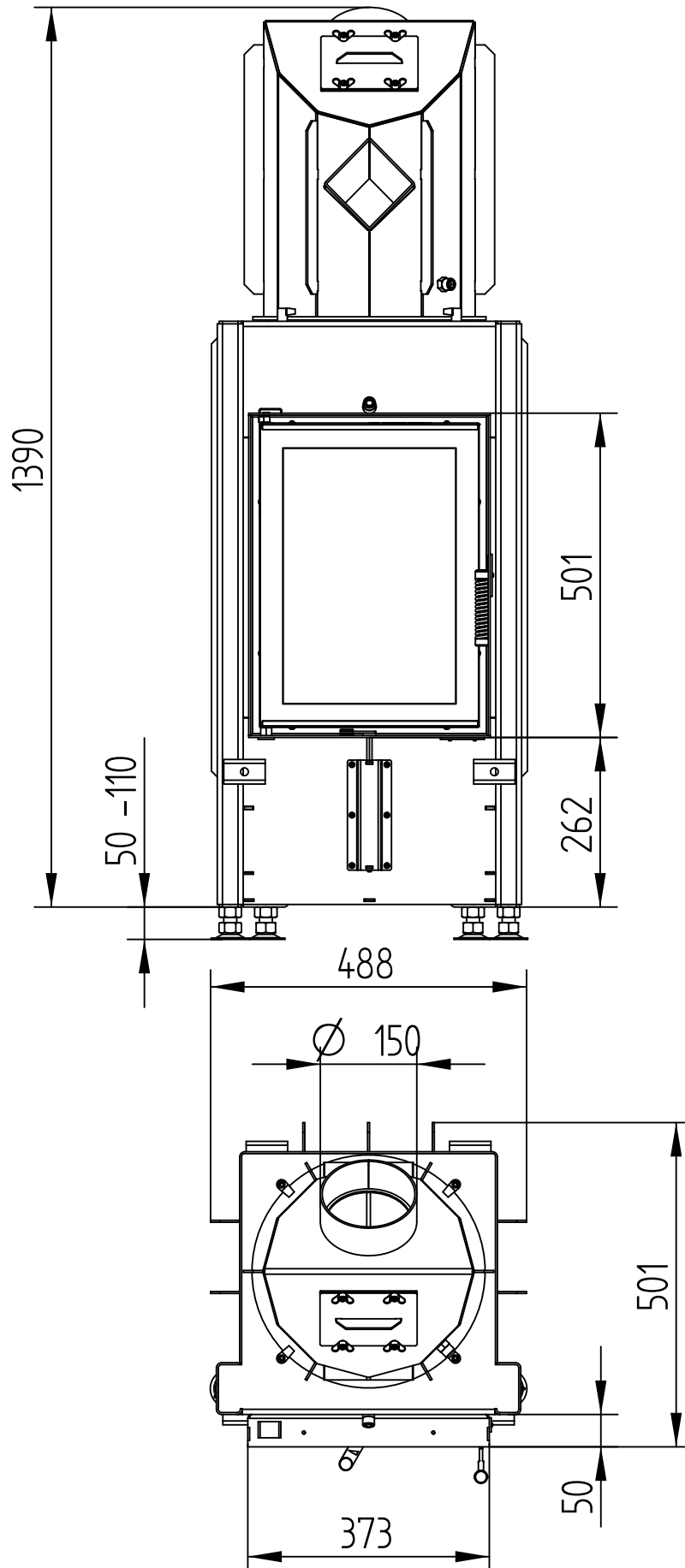


HAKA 37/50

S OCELOVÝM VÝMĚNÍKEM

Technická data
Stav 01/2018

M 1 : 10

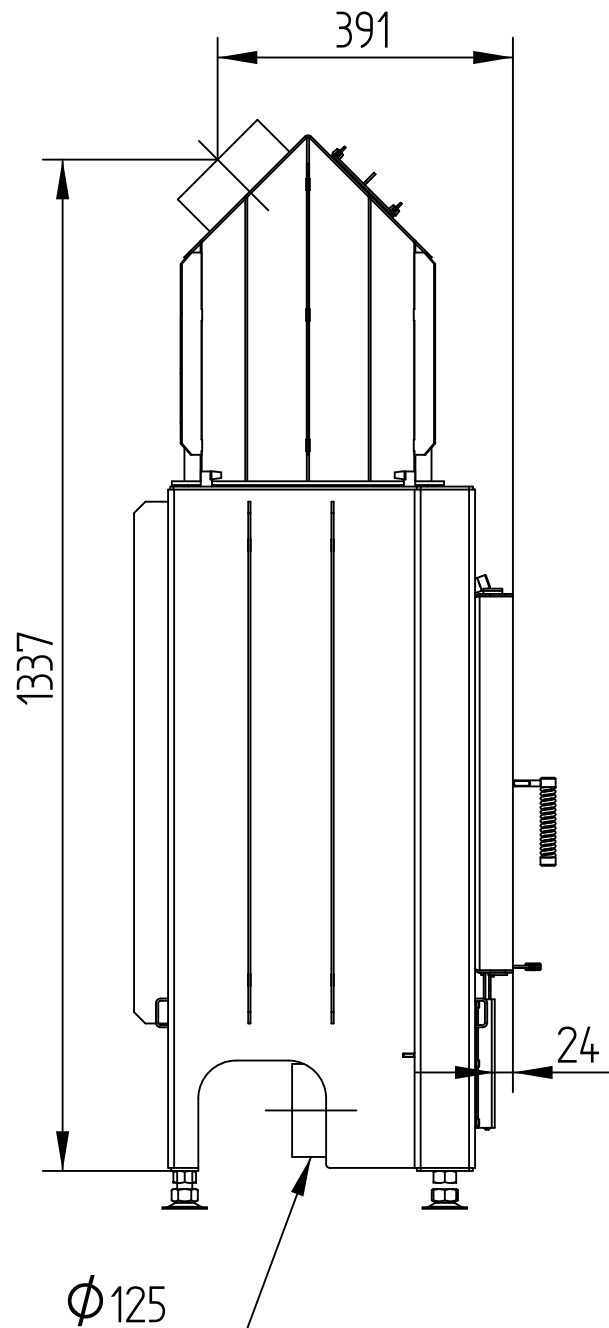


HAKA 37/50

S OCELOVÝM VÝMĚNÍKEM

Technická data
Stav 01/2018

M 1 : 10

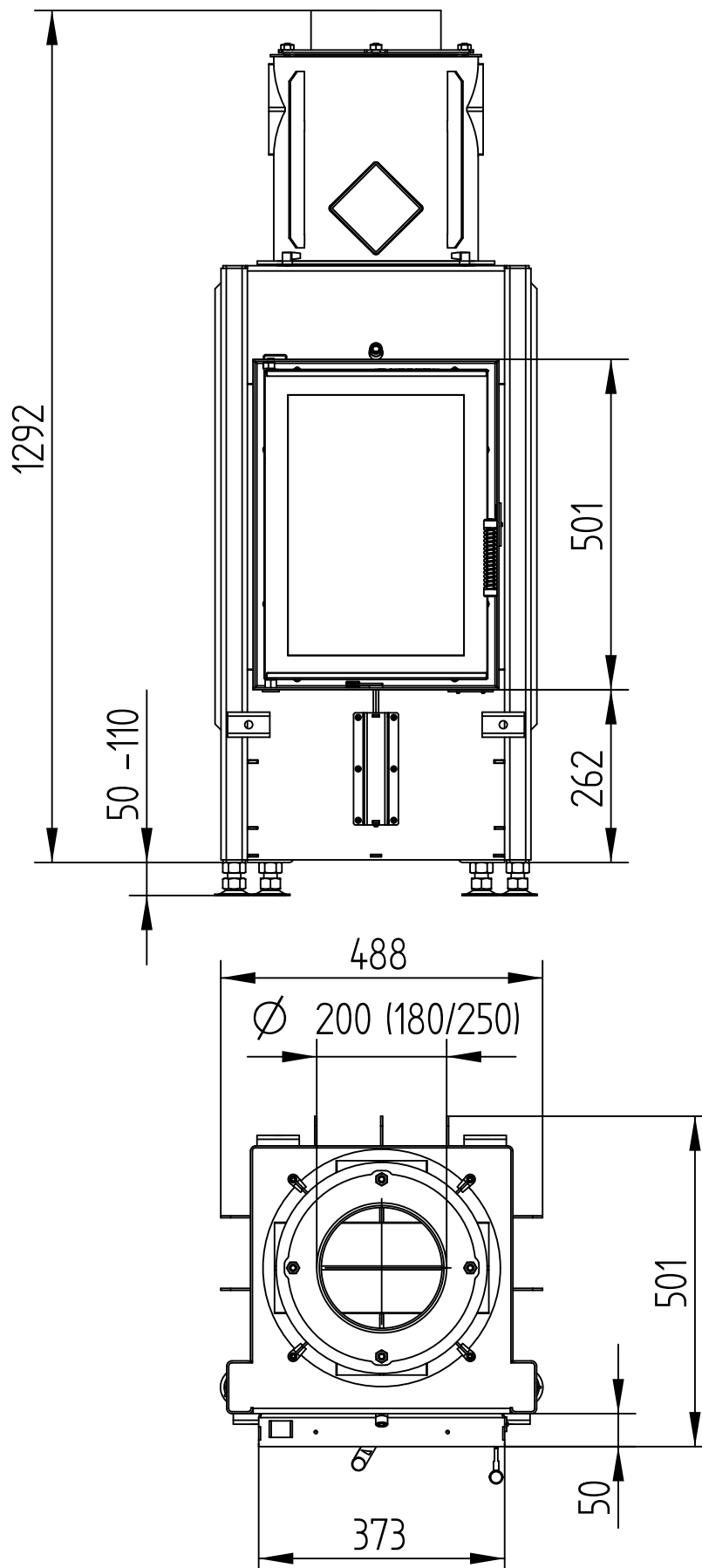


HAKA 37/50

Technická data
Stav 01/2018

S OCELOVÝM VÝMĚNÍKEM VERTIKÁLNÍM

M 1 : 10

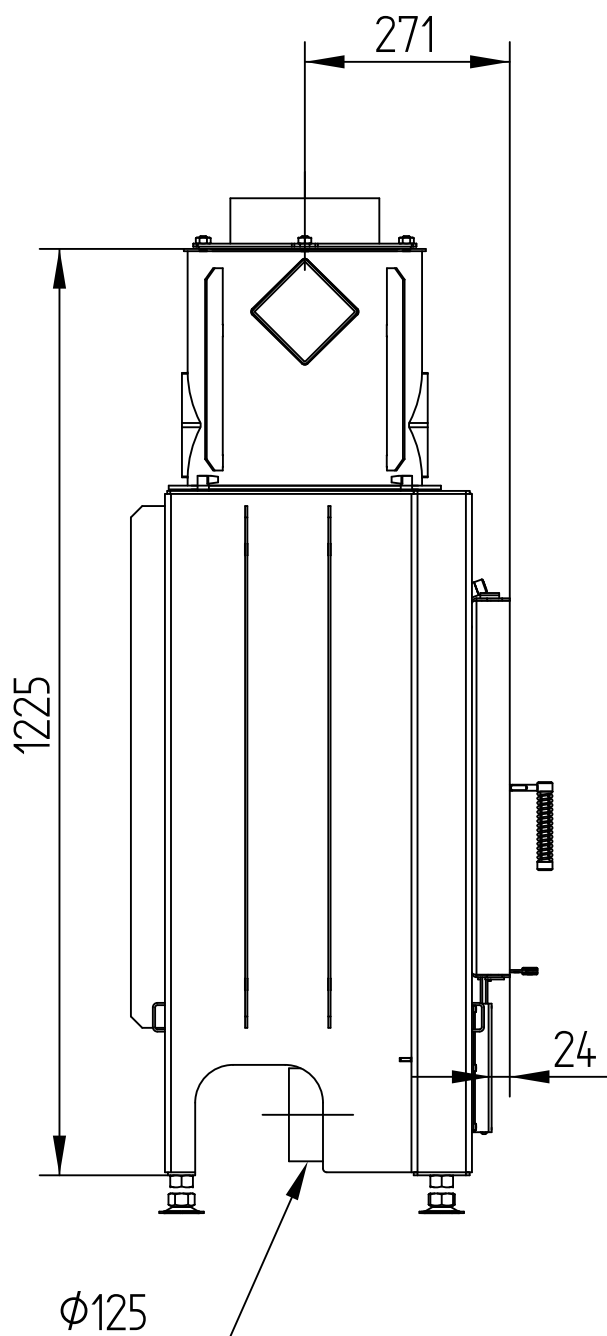


HAKA 37/50

S OCELOVÝM VÝMĚNÍKEM VERTIKÁLNÍM

Technická data
Stav 01/2018

M 1 : 10

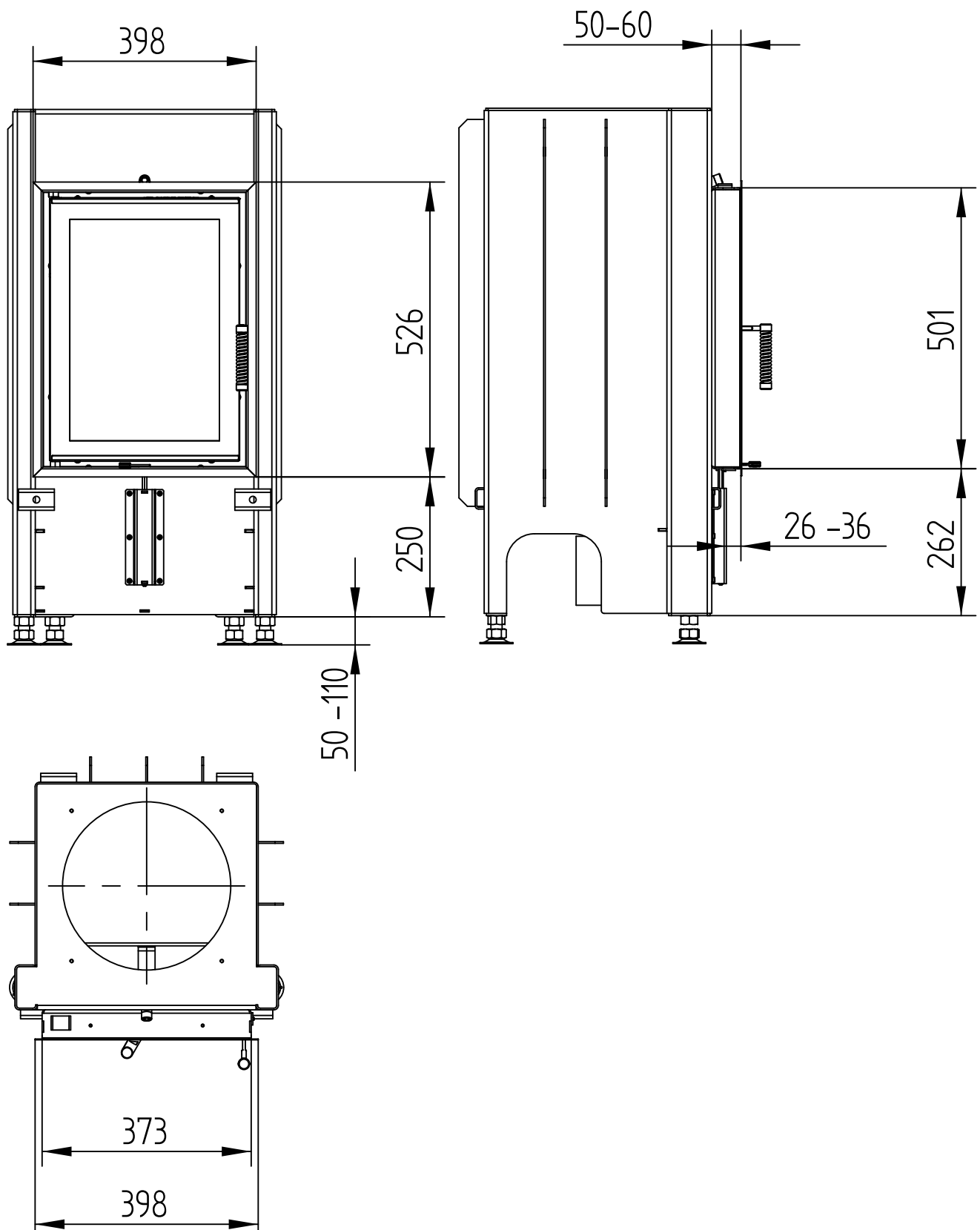


HAKA 37/50

Technická data
Stav 01/2018

KRYCÍ RÁM ČTYŘSTRANNÝ 1 x 90°

M 1 : 10



HAKA 37/50

Technická data
Stav 01/2018

KRYCÍ RÁM ČTYŘSTRANNÝ 2 x 45°

M 1 : 10

